

※シフトアーム角度 / ペダルポジションは 別紙を参考にしてください。

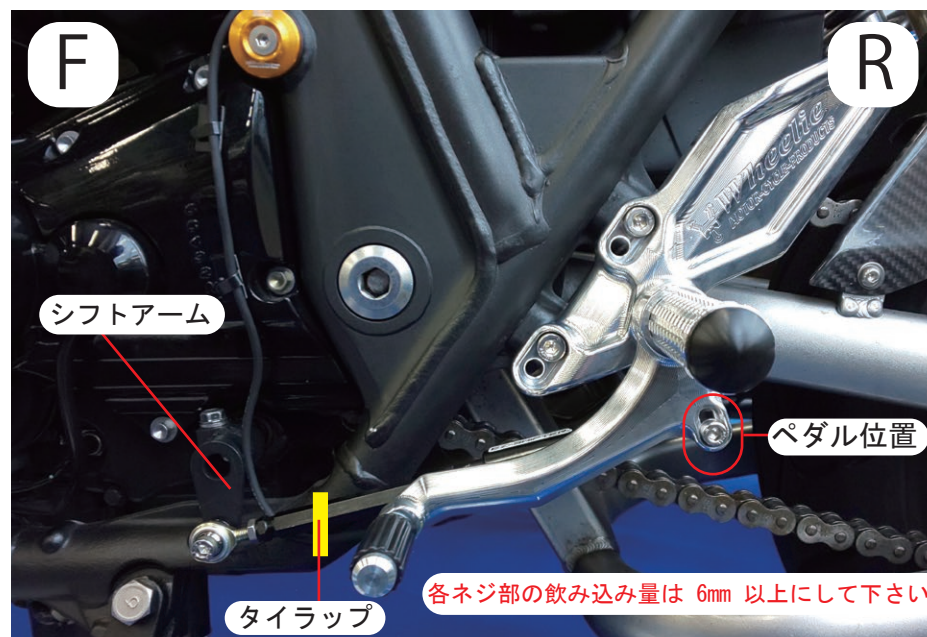
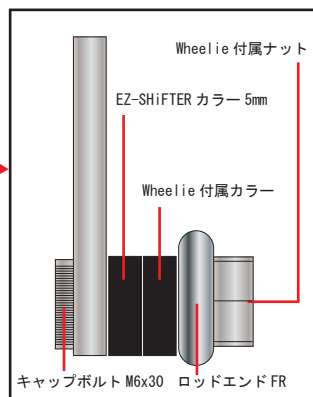
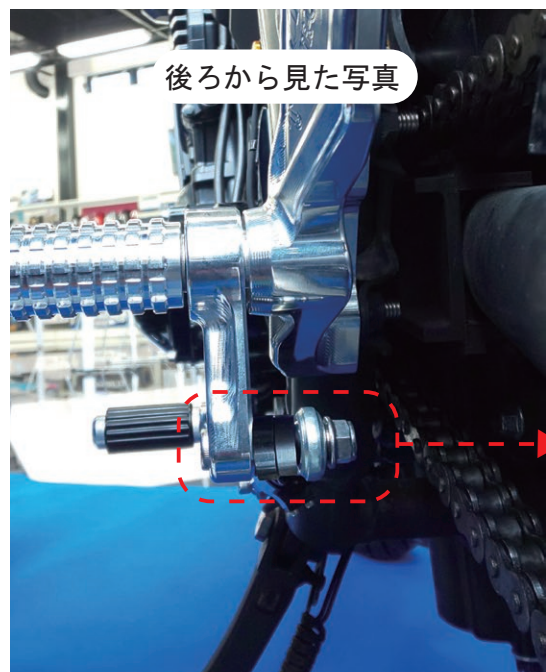
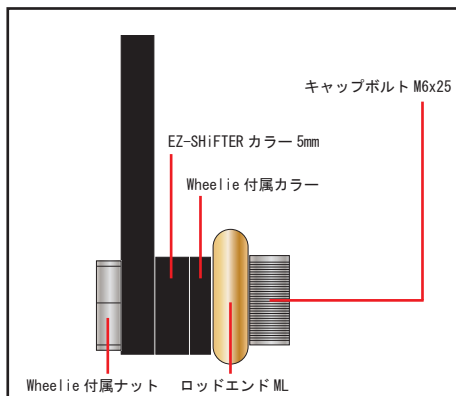
現在のピロボール間を計測して頂いてから作業を行ってください。

※別途オプション購入をしてください。

品番	商品名	個数	金額 (税別)
EZ-4710Wheelie	EZ-SHIFTER DAEG Wheelie 取付キット	1セット	¥8,600

取付キット付属の品番 / 商品名 / 単体販売価格

品番	商品名	個数	金額 (税別)
EZ-SFR-70FFZ01	EZ-SHIFTER シフトロッド 70mm FxF	1	¥3,000
EZ-SFR-エンドFR	EZ-SHIFTER ロッドエンドFR	1	¥1,800
EZ-SFR-エンドML	EZ-SHIFTER ロッドエンドML	1	¥1,800
EZ-SFR-B04	EZ-SHIFTER カラー-B04	1	¥2,000
	<small>構成部品</small>		
	EZ-SHIFTER カラー5mm	2個	
	キャップボルト M6x25mm	1本	
	キャップボルト M6x30mm	1本	



シフトスイッチの配線をシフトロッドにタイラップで仮留めして、シフトロッドを動かし、引っ張り過ぎず、たるまない程度に固定してください。

参考資料ですので目安としてご確認ください。

現在のピロボール間を計測して頂いてから作業を行ってください。

車種 : ZRX1200DAEG

フィッティング確認日 : 2019.03.04

ステップメーカー : Wheelie 3Dバックステップ

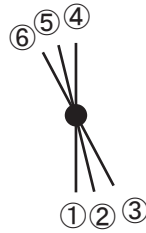
品番: WR-ZRBS-B-3D

逆シフト : 可 不可

品番: WR-ZRBS-AL-3D

ポジション数 : 2

シフトアーム

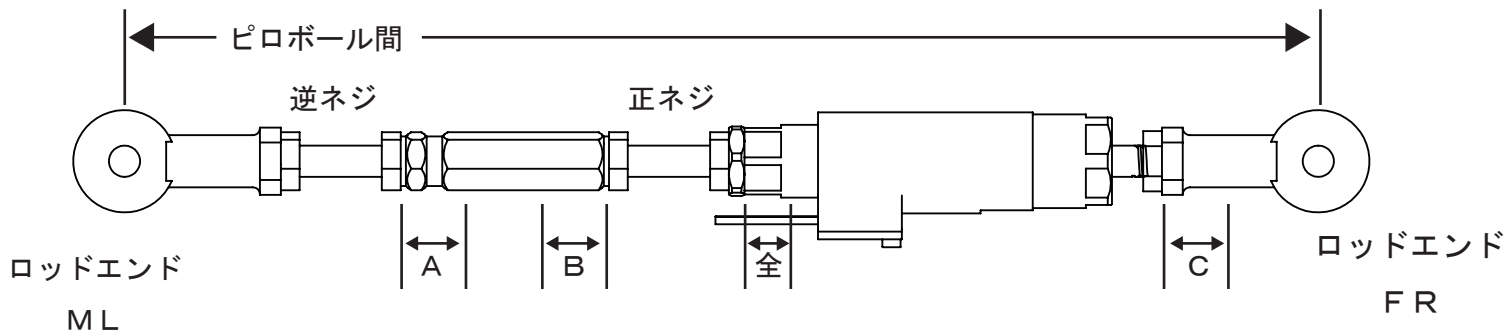


ペダル



ペダル位置は
下でフィッティング
しています

パターン①



正シフト

ポジション	A	B	C	ピロボール間	シフトロッド	シフトアーム
前	14	14	11	219	70	①
後	19.5	19.5	6	213	70	①

上記の内容よりペダル位置を下げるとサイドスタンドに当たります！！

■ シフトアームの角度は動作上、重要ですので必ず合わせてください。

動きが連動しない角度ではシフトタッチが硬くなる場合やギアチェンジが行えない場合があります。

シフトアームの角度を合わせてください。

シフトアームの角度は動作上、重要ですので必ず合わせてください。

