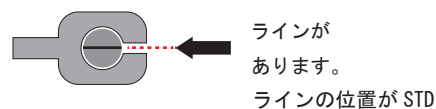


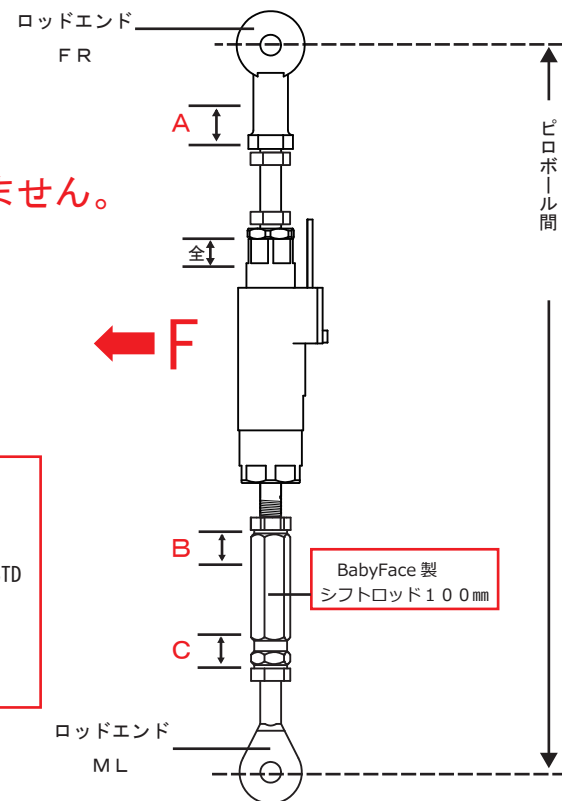
角度を合わせる

シフトアームとシフトペダルの角度は動作上、重要ですので必ず合わせてください。

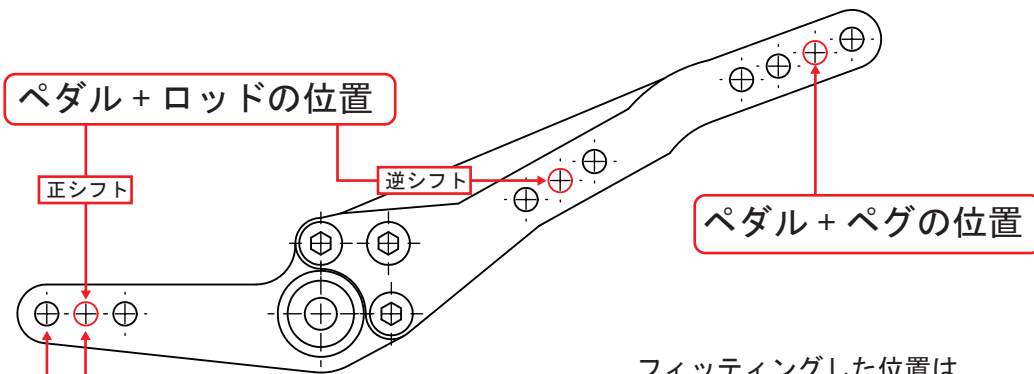
追加パーツは必要ありません。



正シフト: 1段右にずらす (時計まわり)
逆シフト: 3段左にずらす (反時計まわり)



数値は参考です



クランクケースカバー (追加カバー) を取り付けると追加カバーとスイッチが干渉する恐れがあります。その場合、カバーを加工する必要があります。

フィッティングした位置は上記のポイントです。それ以外の位置では干渉などの恐れがありますのでご注意ください。

正シフト						
ポジション	A	B	C	ピロボール間	シフトロッド	シフトアーム角
中中	6	8	8	266	100 (B/F製)	1段右 約82°

逆シフト						
ポジション	A	B	C	ピロボール間	シフトロッド	シフトアーム角
中中	16	8	14	250	100 (B/F製)	3段左 約80°