

追加パーツを購入してください

品番	商品名	個数	金額 (税別)
EZ-4350STRIKER	EZ-SHIFTER MT-09 STRIKER 取付キット	1セット	¥8,000

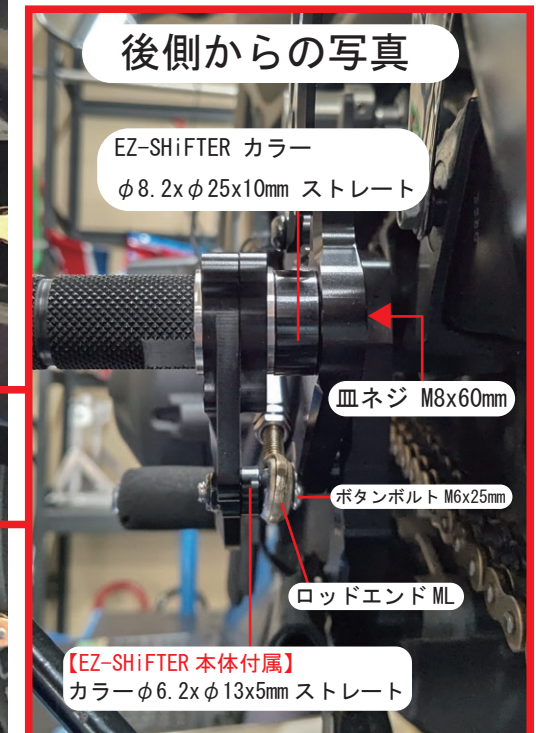
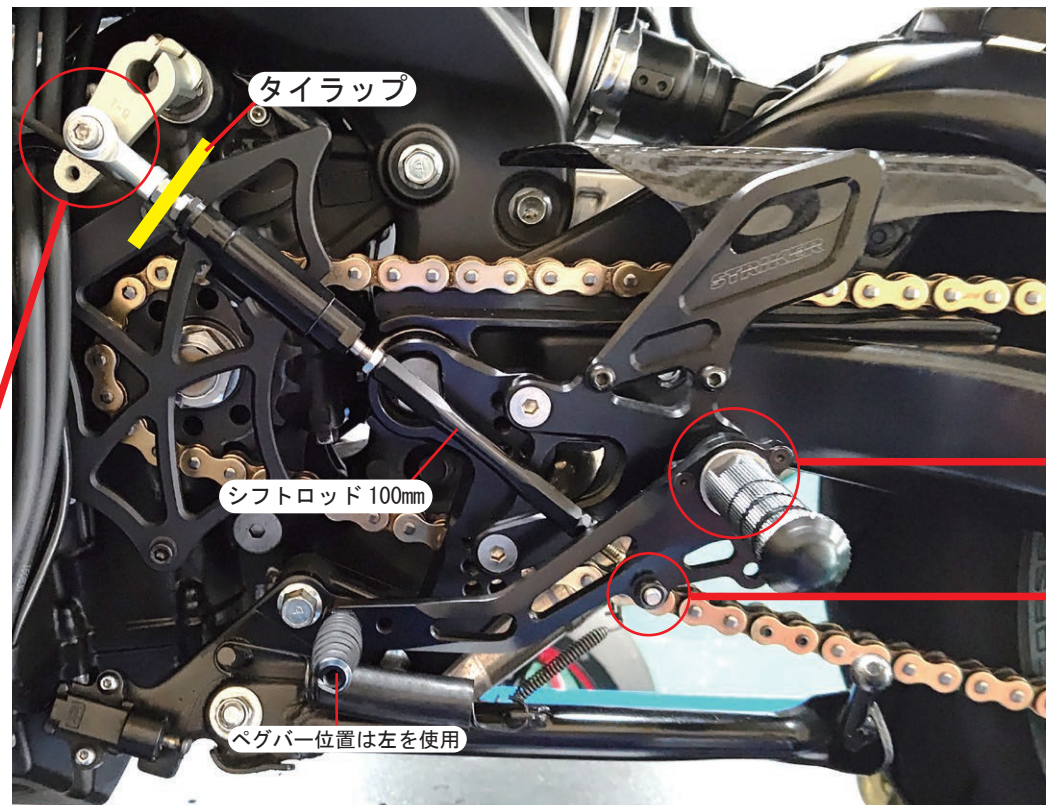
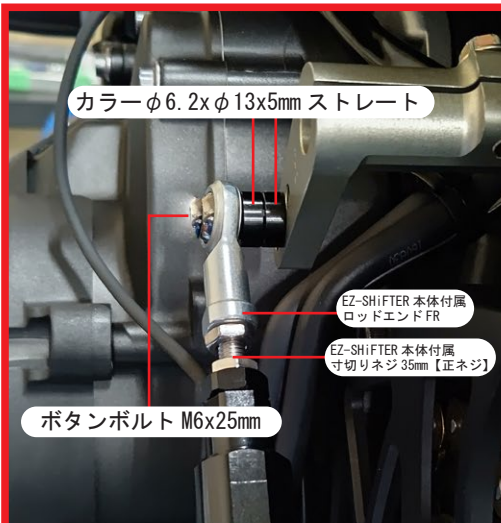
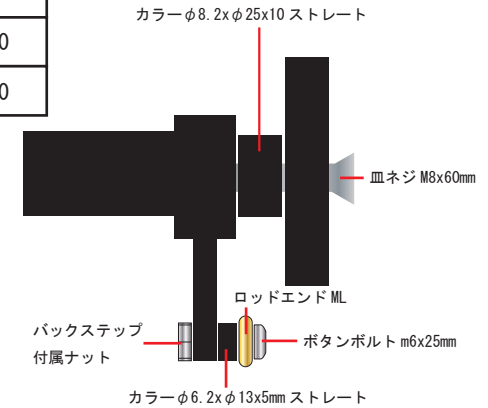
右記の内容物がセットになっている取付キットです。

左記の取付キットの品番 / 商品名 / 単体販売価格

品番	商品名	個数	金額 (税別)
EZ-SFR-100FF	EZ-SHIFTER シフトロッド 100mm FxF	1	¥3,500
EZ-SFR-エンド ML	EZ-SHIFTER ロッドエンド ML	1	¥1,800
EZ-SFR-C09	EZ-SHIFTER カラー C09	1	¥3,000

構成部品

EZ-SHIFTER カラーφ6.2xφ13x5mm ストレート	2個
ボタンボルト M6x25mm	2本
EZ-SHIFTER カラーφ8.2xφ25x10mm ストレート	1個
皿ネジ M8x60mm	1本



シフトスイッチの配線をタイラップで仮留めして、シフトロッドを動かし、引っ張り過ぎず、たるまない程度に固定してください。

参考資料ですので目安としてご確認ください。

現在のピロボール間を計測して頂いてから作業を行ってください。

車種 : MT-09

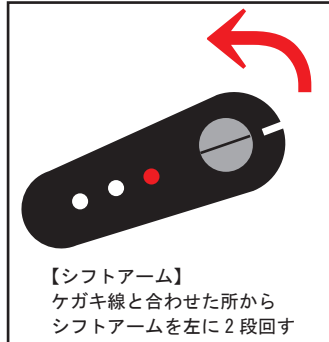
フィッティング確認日 : 2020. 8. 4

ステップメーカー : STRIKER 品番 : SS-AA2124B2

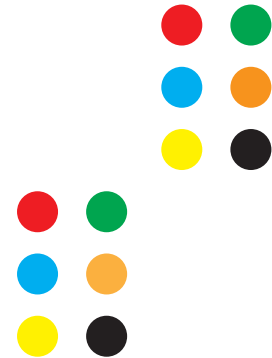
正シフトのみ フィッティング

ポジション数 : 6

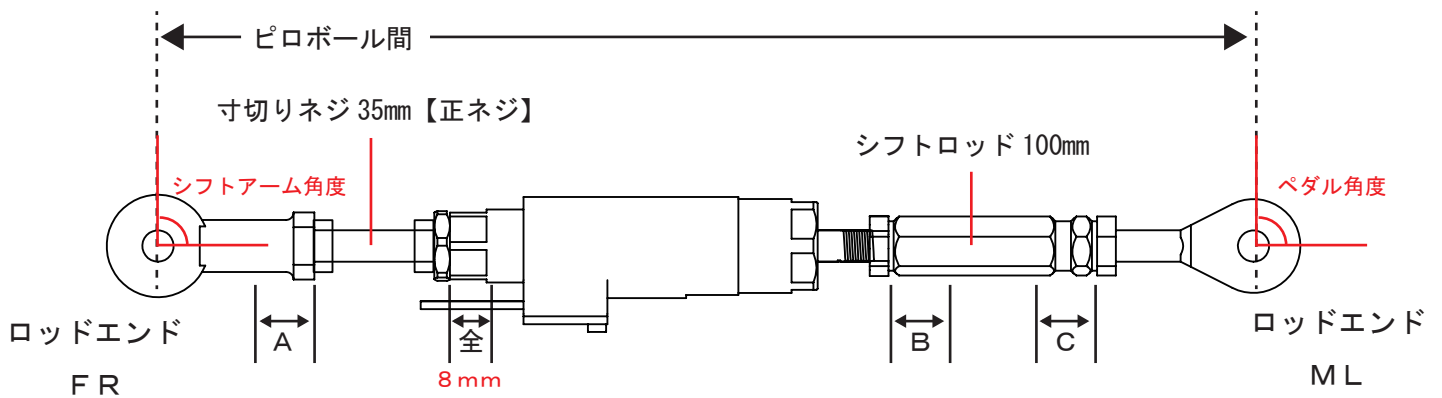
ペグバー位置は左



シフトアームの使用位置は赤●の一番上のポジション



6 ポジション



正シフト

ポジション	A	B	C	ピロボール間	シフト ロッド	シフトアーム 角度	シフト ペダル角度
前上	15	6.5	6.5	259	100	92°	92°
前中	15	8.5	8.5	256	100	92°	92°
前下	15	8.5	8.5	256	100	88°	80°
後上	8	6	6	267	100	92°	92°
後中	15	10	10	260	100	90°	90°
後下	15	8.5	8.5	256	100	92°	94°