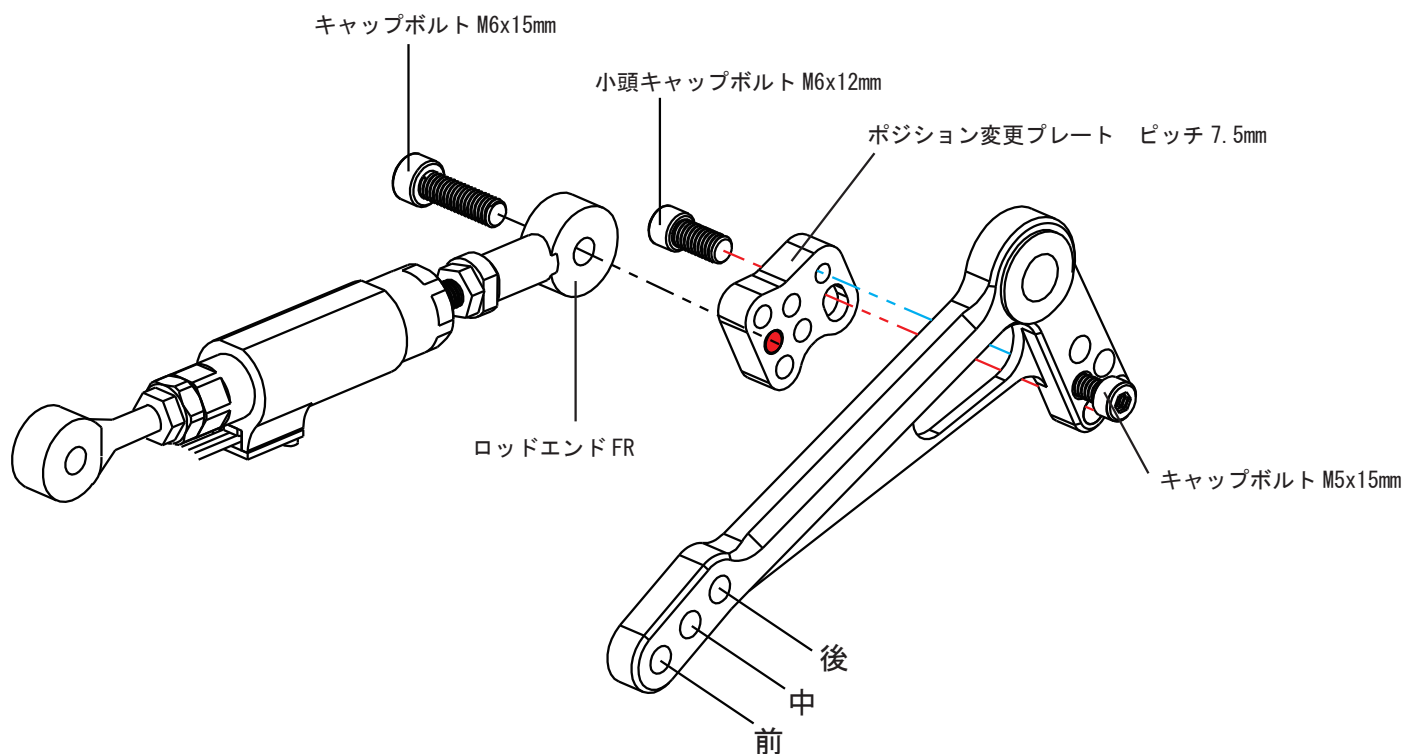


※取付には下記の取付キットを購入してください。

品番	商品名	個数	金額 (税別)
EZ-4490BabyFace	EZ-SHIFTER GSX-S1000F 15 ~ BabyFace 取付キット	1	¥4,000
構成部品			
	キャップボルト M6x15mm	1本	
	小頭キャップボルト M6x12mm	1本	
	キャップボルト M5x15mm	1本	
	ポジション変更プレート ピッチ 7.5mm	1個	
	EZ-SHIFTER ロッドエンド FR	1個	

シフトロッドを動かし、引っ張りすぎず、たるまない程度に固定してください。**ハーネスの干渉に注意してください。**
タイラップ 100mm で配線を固定します。

【組み方】



カラー・ボルトは
EZ-SHIFTER 本体に付属しています。

EZ-SHIFTER カラー
φ8.2xφ25x10mm ストレート

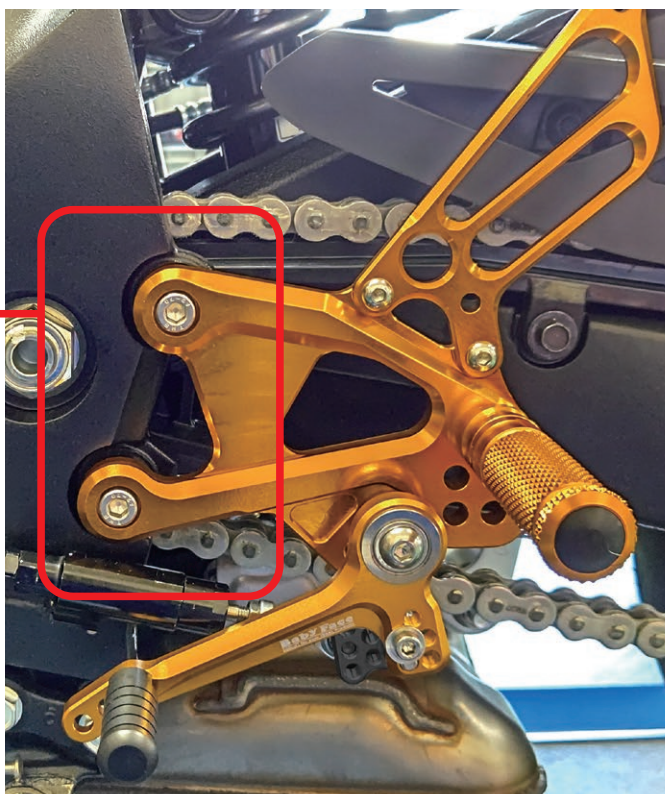
BabyFace 付属カラー

フレーム

キャップボルト
M8x30mm

EZ-SHIFTER カラー
φ8.2xφ25x10mm ストレート

BabyFace 付属カラー



車種 : GSX-S1000F

フィッティング確認日 : 2020. 11. 20

車種 : KATANA 19-

ステップメーカー : Baby Face

逆シフト : 可 (不可)

ポジション数 : 5



中前 (circle with horizontal line) (circle with horizontal line) 中後

下前 (circle with horizontal line) (circle with horizontal line) 下後

サイドスタンド
チェックOK

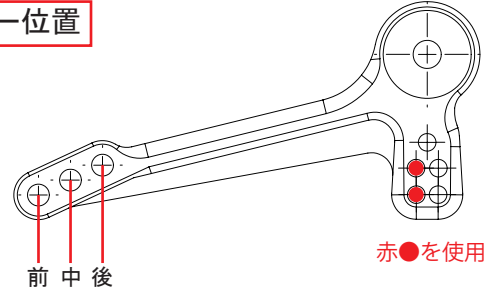
使用ポジション



ステップバー位置

● あ

● い



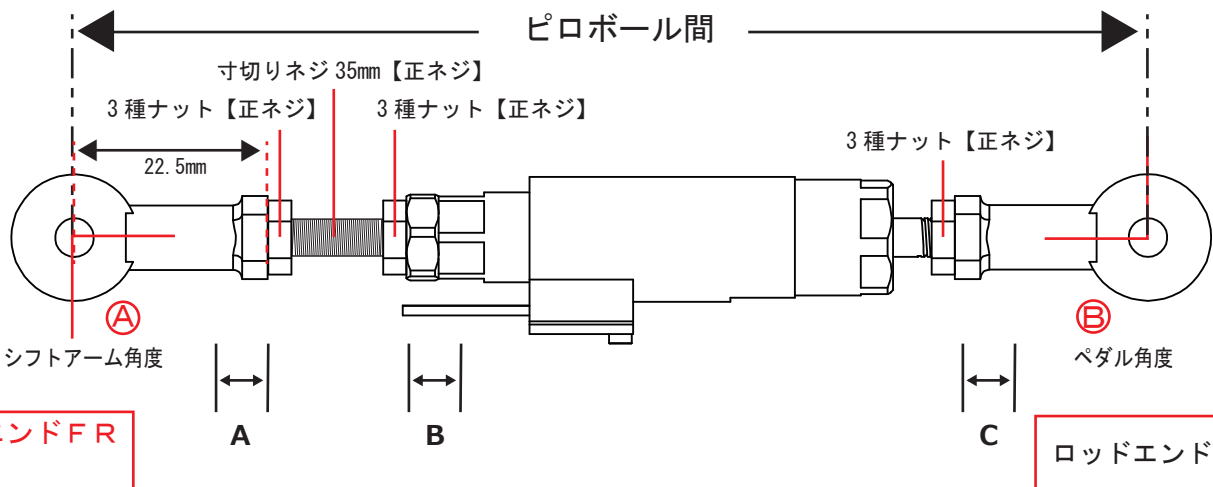
ペダル側ロッドエンド位置

使用位置

ペダル位置

ペグバー位置

ポジション変更プレート
ロッドエンド位置



正シフト

数値は参考です

ステップバー

位置	A	B	B	ペダル位置	ペグバー位置	Ⓐ	Ⓑ	ピロボール間
上	9	8	9	あ	後	95°	96°	156.5
中前	12	8	11	い	中	90°	90°	151.5
中後	9	8	9	あ	中	95°	96°	156.5
下前	12	8	11	い	中	90°	90°	151.5
下後	12	8	11	い	後	90°	90°	151.5