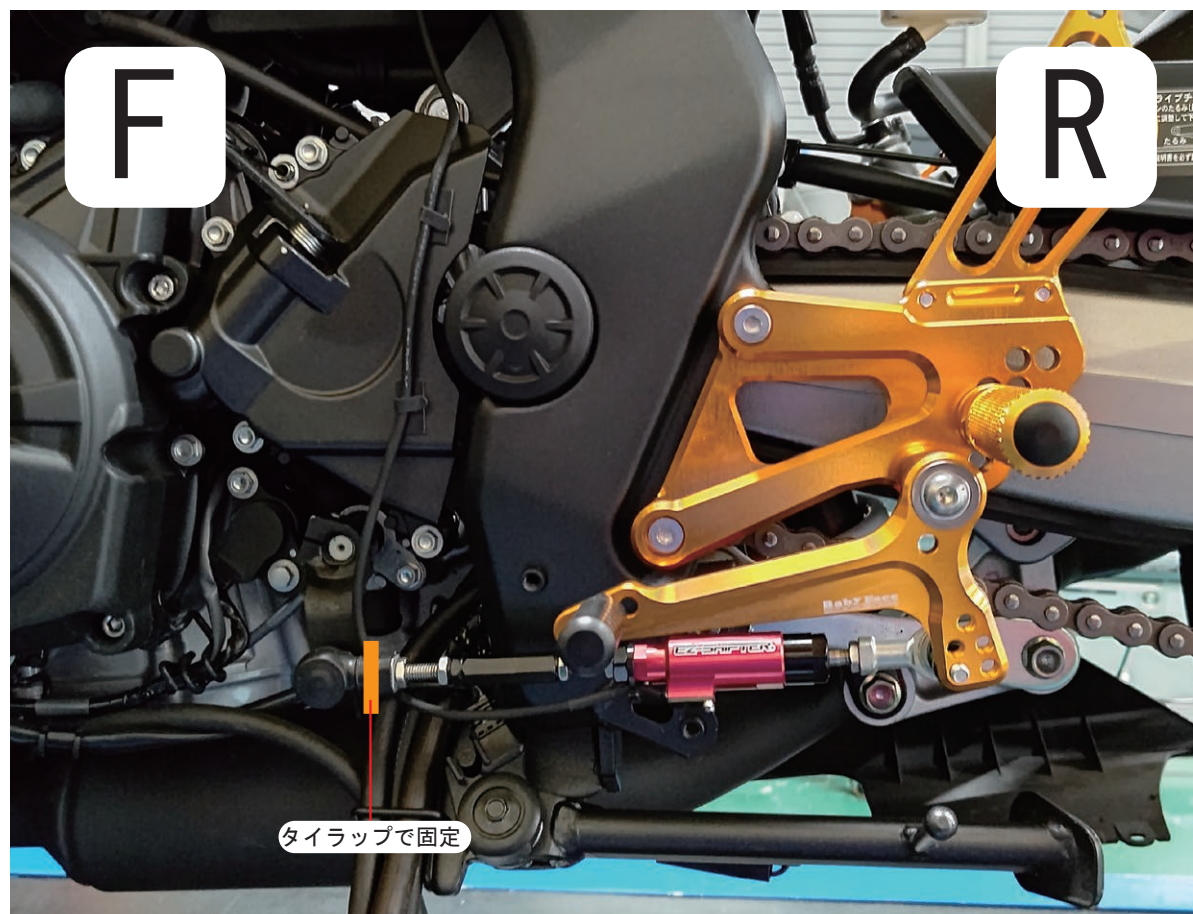


BabyFace様に付属しているカラーやボルトを使用します。

追加パーツを購入してください

| 品番             | 商品名                  | 個数 | 金額 (税別) |
|----------------|----------------------|----|---------|
| EZ-SFR- エンド FR | EZ-SHIFTER ロッドエンド FR | 1  | ¥1,800  |

パーツ No : 002-H045\*\*※※シフター有り  
の取り付けガイドです。



シフタースイッチの配線をペダルを動かし、引っ張り過ぎずたるまない程度に固定してください。

車種：CBR250RR

フィッティング確認日：2021.9.8

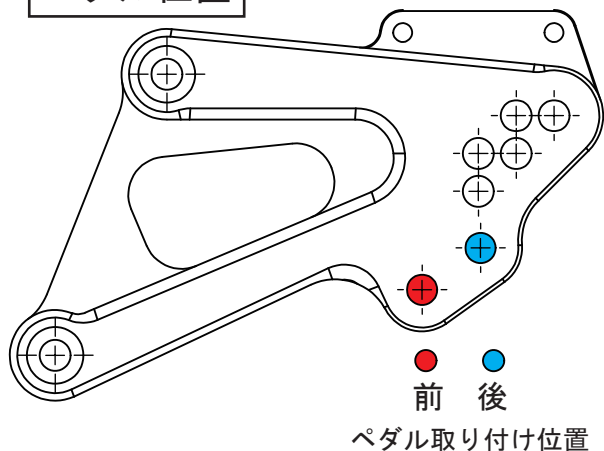
ステップメーカー：BabyFace  
 品番：002-H045\*\* (シフター有)  
 逆シフト：可 (不可)  
 ポジション数：5

シフトアームの取付け

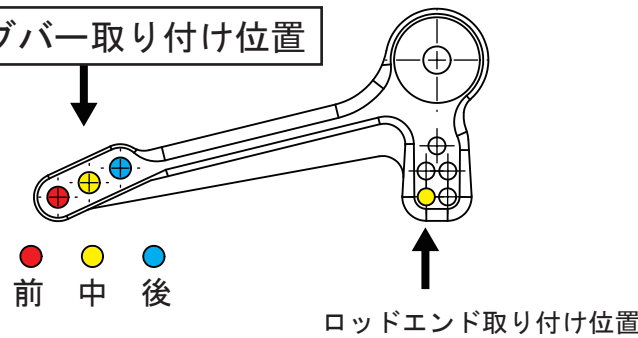


ポンチマークに合わせる

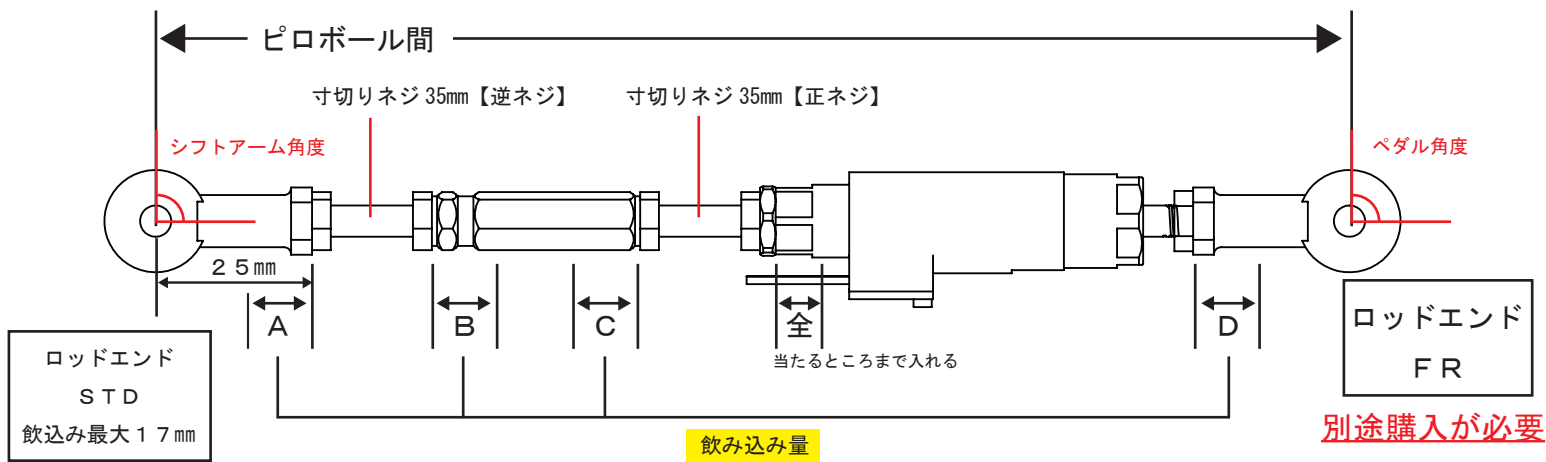
ペダル位置



ペグバー取り付け位置



パターン①



正シフト

| ポジション | 飲み込み量 |     |     |   | ピロボール間 | シフト<br>ロッド | ペダル<br>位置 | ペグ<br>位置 | シフト<br>アーム角 | シフト<br>ペダル角 |
|-------|-------|-----|-----|---|--------|------------|-----------|----------|-------------|-------------|
|       | A     | B   | C   | D |        |            |           |          |             |             |
| 前下    | 8     | 8   | 8   | 8 | 2 2 1  | 4 0        | 前         | 中        | 9 4°        | 9 4°        |
| 前中    | 8     | 8   | 8   | 8 | 2 2 1  | 4 0        | 前         | 中        | 9 4°        | 9 4°        |
| 中中    | 8     | 8   | 8   | 8 | 2 2 1  | 4 0        | 前         | 後        | 9 4°        | 9 4°        |
| 中上    | 1 3   | 1 3 | 1 3 | 8 | 2 4 1  | バックステップ付属品 | 後         | 中        | 9 2°        | 9 2°        |
| 後上    | 1 3   | 1 3 | 1 3 | 8 | 2 4 1  | バックステップ付属品 | 後         | 後        | 9 2°        | 9 2°        |

※シフトロッド 40mm は EZ-SHiFTER 購入時に付属

※寸切りネジ 35mm【正ネジ】【逆ネジ】は EZ-SHiFTER 購入時に付属