

T-REV α システム SP フルキット取付ガイド

2023. 1. 17



この度は

製品をお買い上げいただき誠にありがとうございます。

●本製品の取付にあたっては、この取扱説明書をお読みのうえ、正しく行ってください。

【商品名】 T-REV α システム SP フルキット 【HAWK11 SC85-1000001 ~】

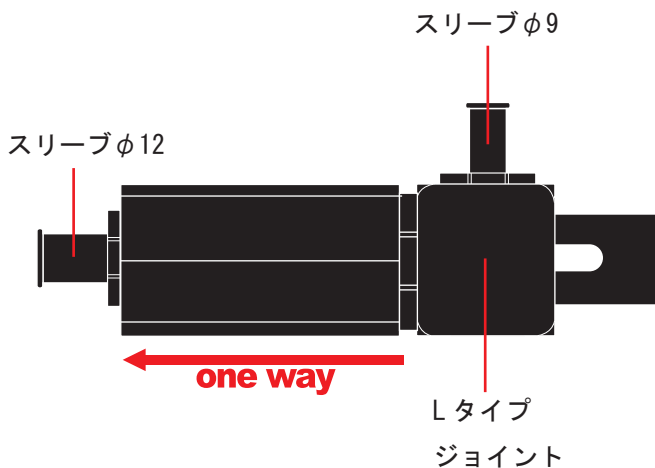
＜ 構成部品 ＞

※仕様変更により写真と内容が異なる場合がございます。使用に関しては問題ありませんのでご了承ください。

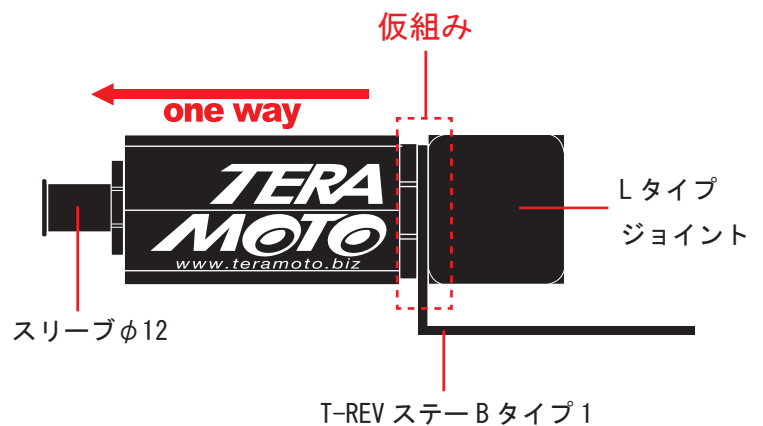


①	T-REV 0.05mm Lタイプジョイント スリーブφ9 【IN側】 スリーブφ12 【OUT側】 T-REV ステーBタイプ1	1
②	キットホース	1
③	シリコンホース No8 430mm	1
④	タイラップ 150mm	8

①	ジョイントφ14xφ1	1
②	3WAY ジョイント 13 x 13 x 9	1
③	3WAY ジョイント 13 x 13 x 12	1
④	ステーブラケット	1
⑤	フランジボルト M6x10mm	1
⑥	キャップボルト M6x35mm	1
⑦	ブラックホースバンド (10-16)	1
⑧	ブラックホースバンド (13-20)	1



【上からのイラスト】



【横からのイラスト】

取付ガイドの閲覧方法



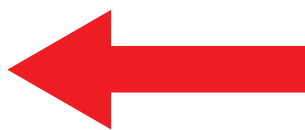
この度は 製品をお買い上げいただき誠にありがとうございます。

●本製品の取付にあたっては、この取付ガイドをお読みのうえ、正しく行ってください。

取付ガイドの閲覧方法



[T-REV 車種別適合データ【2輪】へ](#)



HPのURL

<https://www.teramoto.biz/>

寺本自動車商会

で検索



T-REV 製品情報



T-REV 車種別適合データ【2輪】を選択

[PCでの閲覧方法](#)

T-REV 車種別適合データ【2輪】のページを開いたら取り付ける車種と T-REV の種類を選択し、【取付ガイド】を閲覧してください。

T-REV 本体のメンテナンスは必要です。

1年 or 10,000km で点検清掃、2年 or 20,000km でのフルオーバーホールを推奨します。



商品名：

T-REV

フルオーバーホールキット

0.05-018

シム厚：0.05mm

[T-REV メンテナンス情報へ](#)