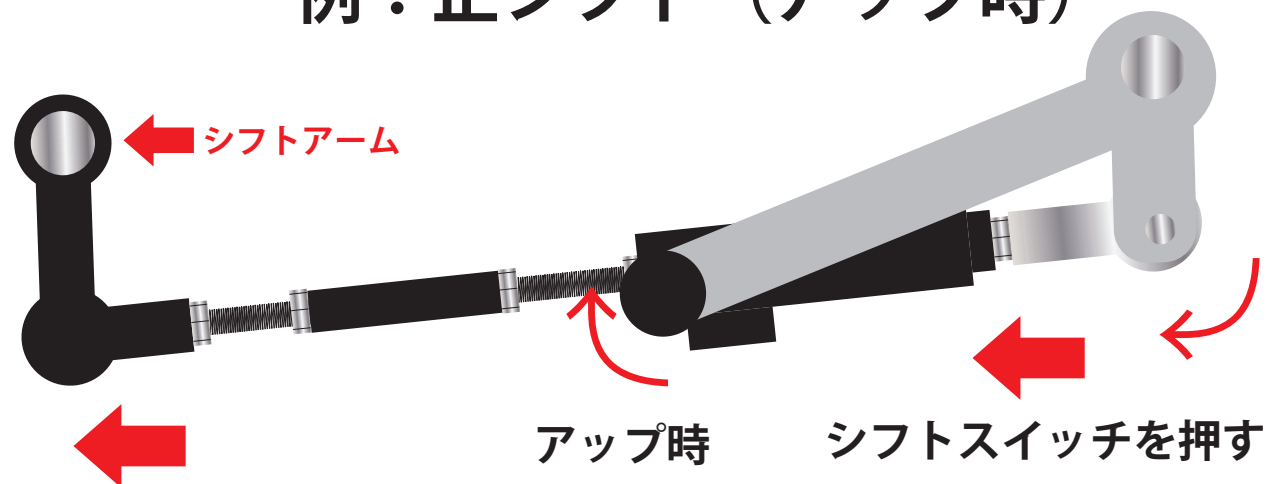
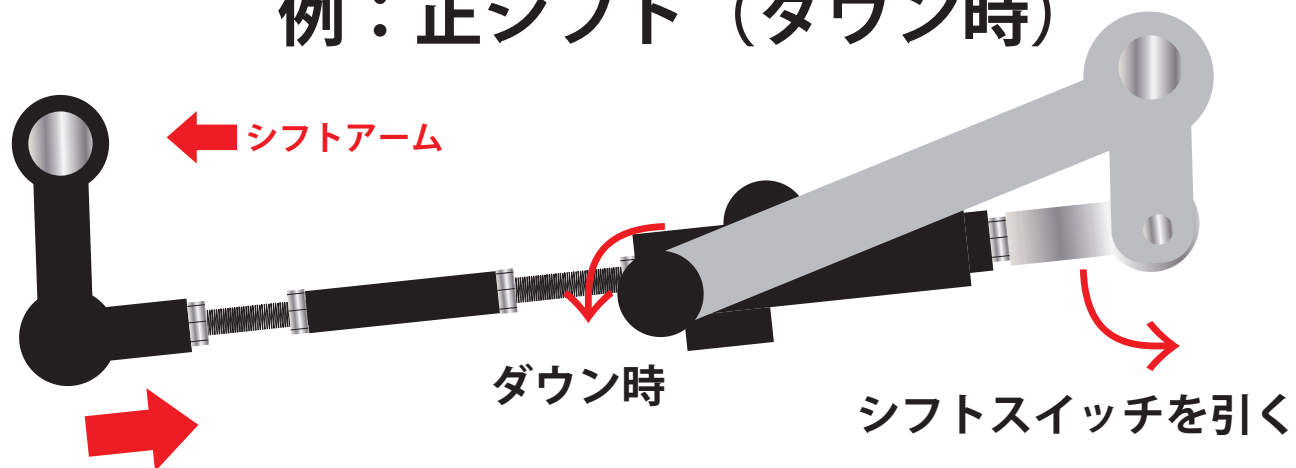


一例になります。現在の状態を確認し、逆シフトにした場合に押し引きが逆になるか確認してください。

例：正シフト（アップ時）

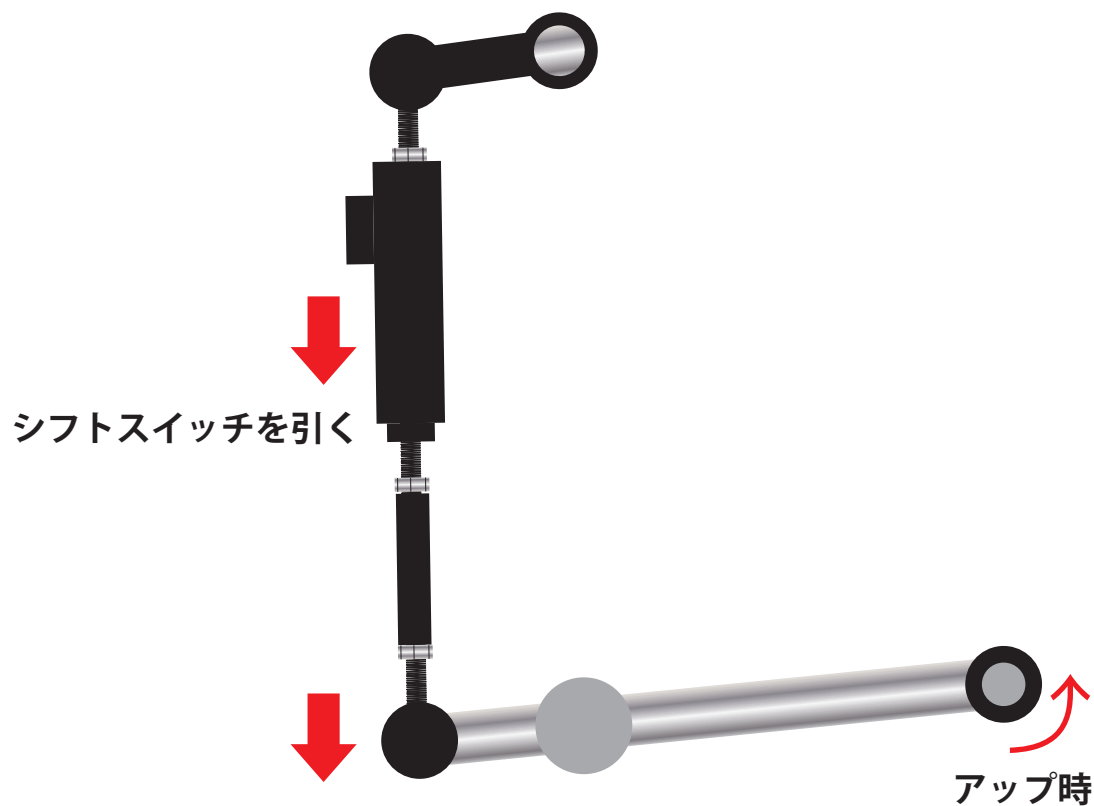


例：正シフト（ダウン時）

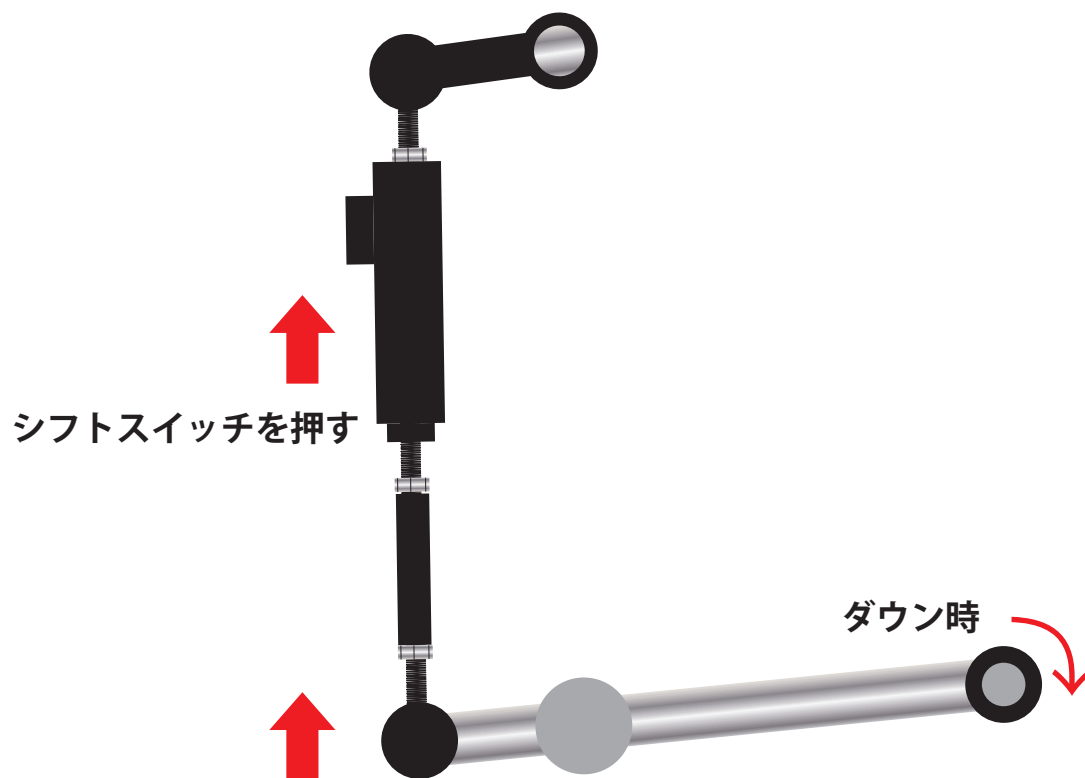


逆シフトを使用する際に押し / 引きの動きが逆になる場合は別途 PC 通信装置が必要です。
バックステップによって逆シフトでもシフタースイッチの押し / 引きが変わらないもの
があります。

例：正シフト（アップ時）



例：正シフト（ダウン時）



逆シフトを使用する際に押し / 引きの動きが逆になる場合は別途 PC 通信装置が必要です。
バックステップによって逆シフトでもシフタースイッチの押し / 引きが変わらないもの
があります。