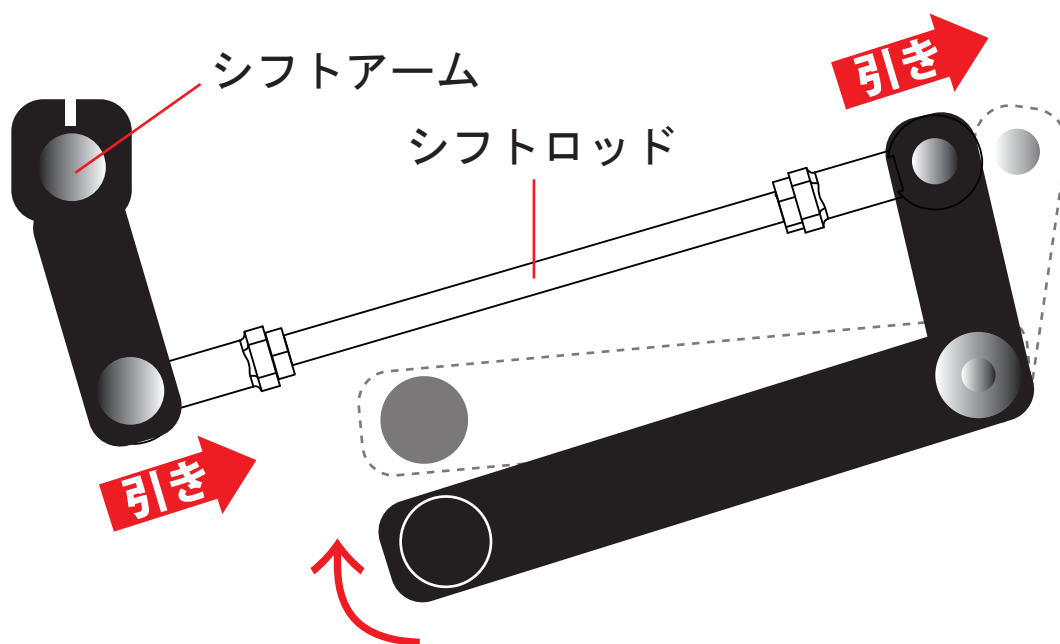


EZ-SHIFTER はシフタースイッチの押し / 引きの電圧変動を計測して

点火カットの処理を行っています。設定されている押し / 引きと逆の場合はシフターが作動しません。

純正ステップに EZ-SHIFTER を取り付け、後からバックステップを取り付けてシフタースイッチの押し / 引きが逆になった場合は、別途 PC 通信装置を購入して、メインユニット内の【シフト SW 動作】の変更をする必要があります。



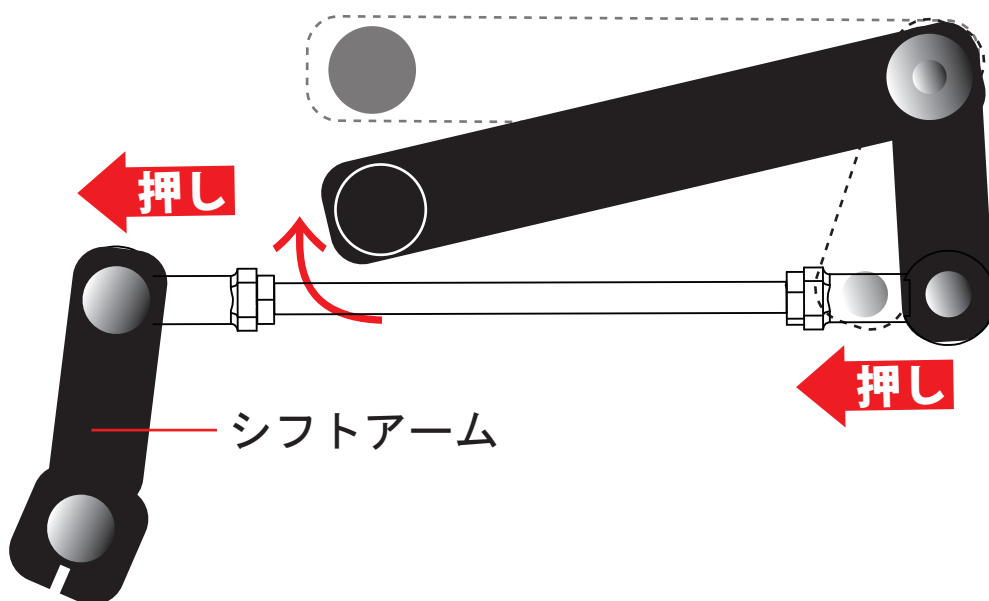
【純正ステップと同じ動作をするステップ】

正シフトでシフトアップ時に**引く**動作のものは

品番 : EZ-SFR-8040 商品名 : EZ-SHIFTER Z650RS

純正ステップはコチラ

を購入してください。



【純正ステップと逆の動作をするステップ】

正シフトでシフトアップ時に**押す**動作のものは

品番 : EZ-SFR-8041 商品名 : EZ-SHIFTER Z650RS ②

を購入してください。