



この度は 製品をお買い上げいただき誠にありがとうございます。

●本製品の取付にあたっては、必ず注意事項をお読みのうえ、正しく作業を行ってください。

【商品名】 EZ-SHIFTER 【YZF-R6 06-16】

< 注意事項 >

■誤作動防止装置■

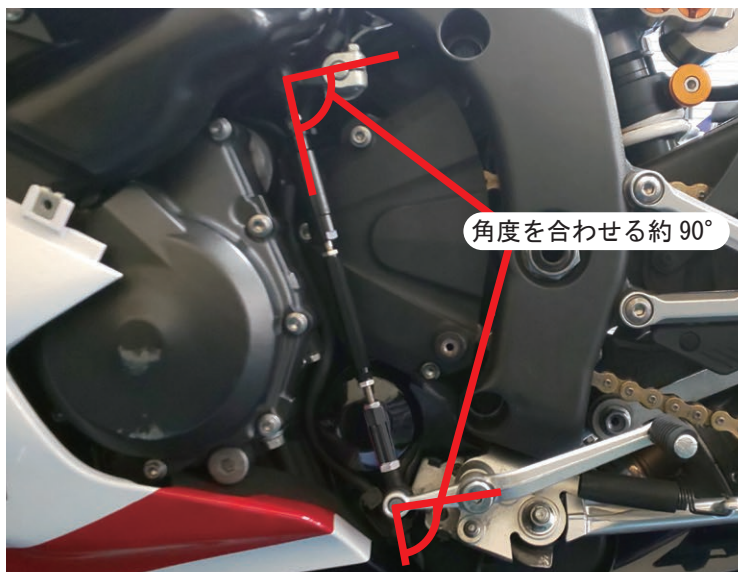
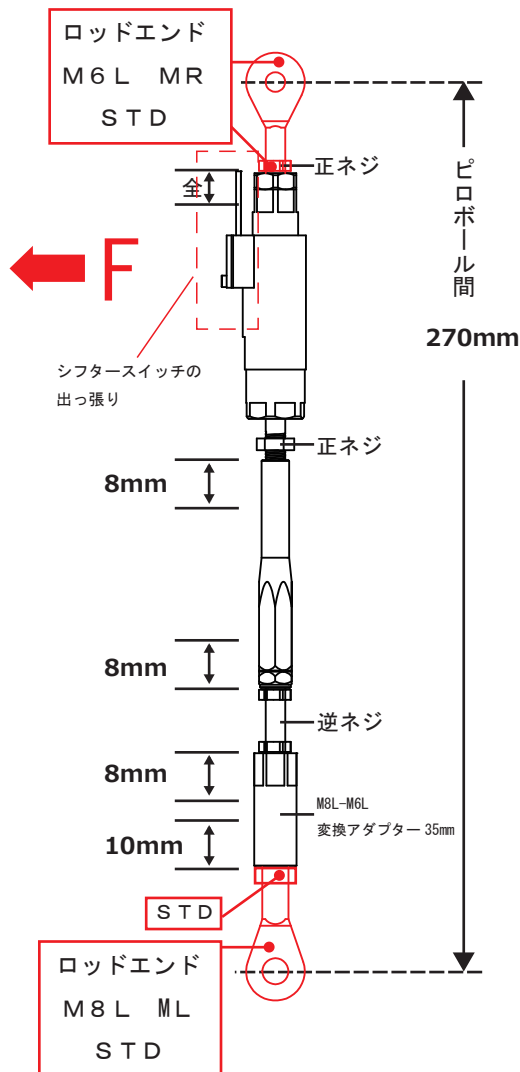
EZ-SHIFTER では誤作動防止システムが搭載されています。通常通りクラッチ操作を行えば、EZ-SHIFTER の機能はキャンセルされます。

↓電子スロットル車のみ↓

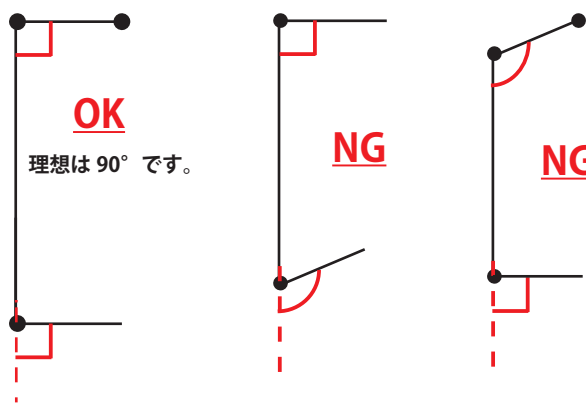
- ◇クラッチレバーを握ると作動しない
- ◇シフトダウン時アクセルが開いていると作動しない
- ◇1速からのシフトダウン操作では作動しない

- シフトアップは2000rpm以上から作動します。シフトダウンは2000rpmまで作動します。
- 電源を入り切りする際はOFFにして5秒以上の間隔をあけてから電源をONにしてください。
- 走行中にシフトペダルに触れるとシフターが作動する恐れがあります。
- 純正クラッチスイッチとEZ-SHIFTERの性質上、クラッチ操作とシフト操作を同時に行う場面ではシフターが作動することがあります。
また、EZ-SHIFTERのスロットル操作中にアクセル（グリップ）操作を行った場合、EZ-SHIFTERのスロットル操作が優先されます。
- シフトアームの角度は動作上、重要ですので必ず合わせてください。
動きが連動しない角度ではシフトタッチが硬くなる場合やギアチェンジが行えない場合があります。

※シフタースイッチには向きがありますので図のようにシフタースイッチの引っ張りが前になるようにしてください。



シフトアームの角度を合わせてください。
シフトアームの角度は動作上、重要ですので必ず合わせてください。





この度は 製品をお買い上げいただき誠にありがとうございます。

●本製品の取付にあたっては、必ず注意事項をお読みのうえ、正しく作業を行ってください。

※純正車両でフィッティングを行っております。

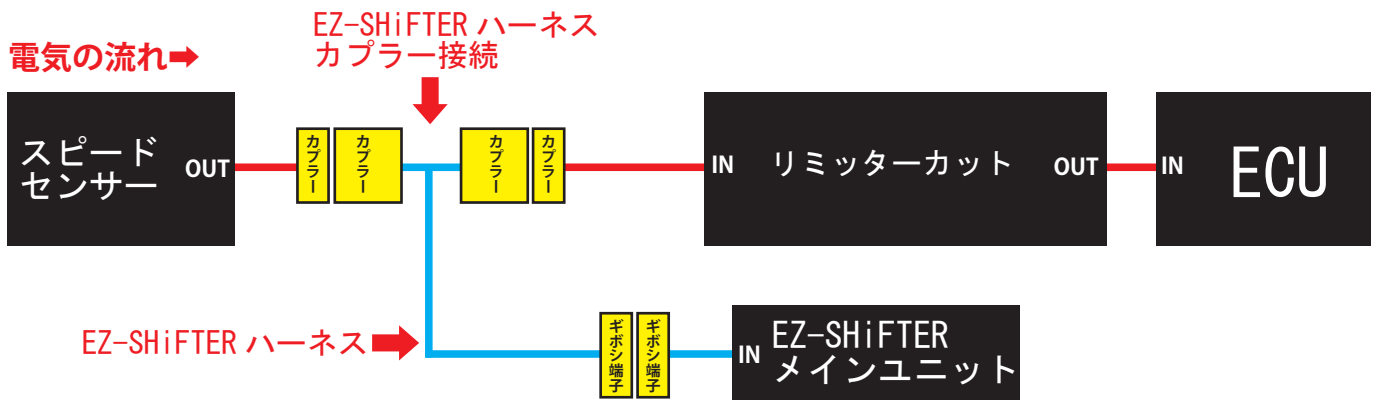
< 注意事項 >

※純正車両でフィッティングを行っております。

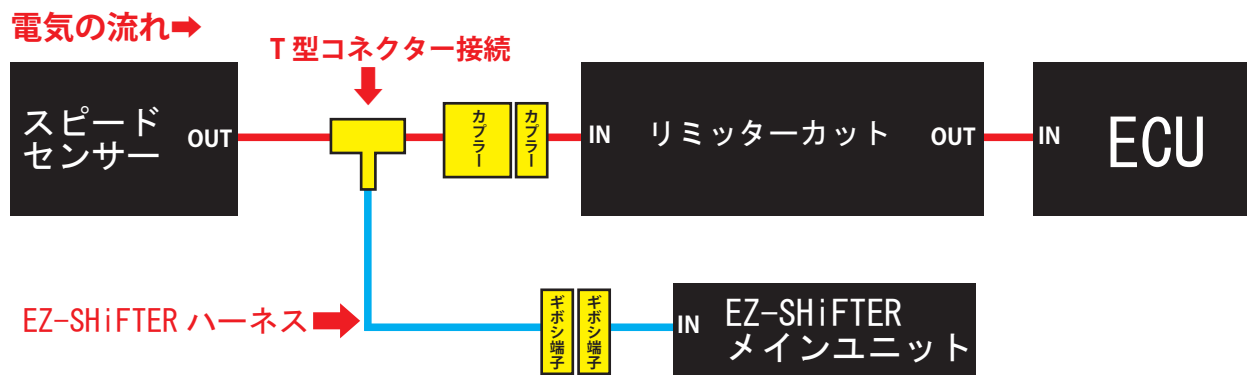
リミッターカットを取り付ける場合、リミッターによってはハーネスの保護チューブを外し、取り回しを変更する必要があります。

リミッターカットが付いている車両

EZ-SHiFTER ハーネス カプラー接続の場合



EZ-SHiFTER ハーネス T型コネクタ接続の場合



リミッターカットが付いている車両は、

スピードセンサー⇒EZ-SHiFTER ハーネス⇒リミッターカット⇒ECU の順で接続する。



この度は 製品をお買い上げいただき誠にありがとうございます。

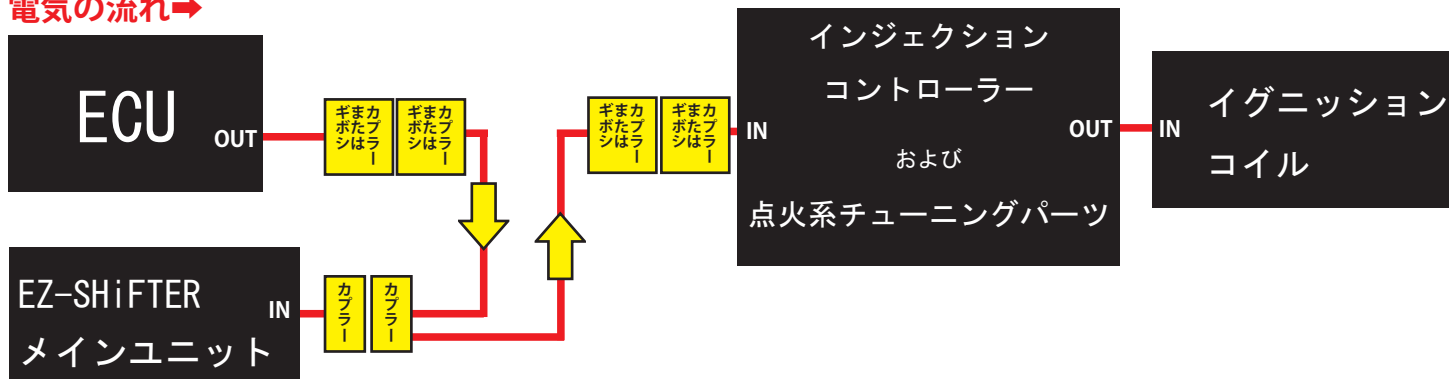
●本製品の取付にあたっては、必ず注意事項をお読みのうえ、正しく作業を行ってください。

※純正車両でフィッティングを行っております。

〈 注意事項 〉

インジェクションコントローラーおよび点火系チューニングパーツが付いている車両

電気の流れ→



ECU⇒EZ-SHIFTER ハーネス⇒インジェクションコントローラー⇒イグニッションコイルの順で接続する。
および
点火系チューニングパーツ

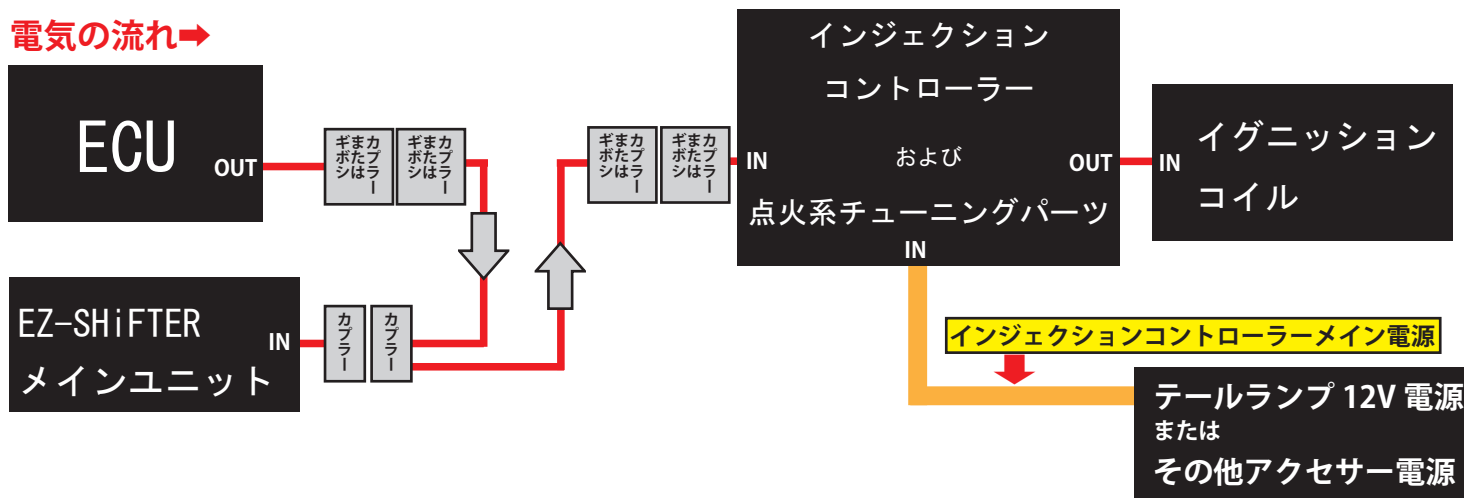
注意

※インジェクションコントローラーのメイン電源をイグニッションコイルの配線から取っている場合、インジェクションコントローラーのメイン電源を他の配線から取り直してください。
EZ-SHIFTER が点火カットを行った時に、インジェクションコントローラーのメイン電源が落ちる為、インジェクションコントローラー側のメイン電源を変更する必要があります。

※インジェクションコントローラーのメイン電源をイグニッションコイルの配線から取り出していない場合は下記の電源取り出しの変更をする必要はありません。


橙色：テールランプまたはその他アクセサリ電源からメイン電源を取り出す場合

電気の流れ→



EZ-SHIFTER 取付ガイド

2019. 8. 29

この度は  製品をお買い上げいただき誠にありがとうございます。

●本製品の取付にあたっては、この取付ガイドをお読みのうえ、正しく行ってください。

【商品名】 EZ-SHIFTER 【YZF-R6 06-16】

＜ 構成部品 ＞

※仕様変更により写真と内容が異なる場合がございます。使用に関しては問題ありませんのでご了承ください。

※取付ガイドは付属のCDにデータが入っています。CDはパソコンでご覧になれます。

※弊社HP上で構成部品・取付ガイドを閲覧できます。 ※弊社HP上で通信装置のソフトウェアのダウンロードができます。

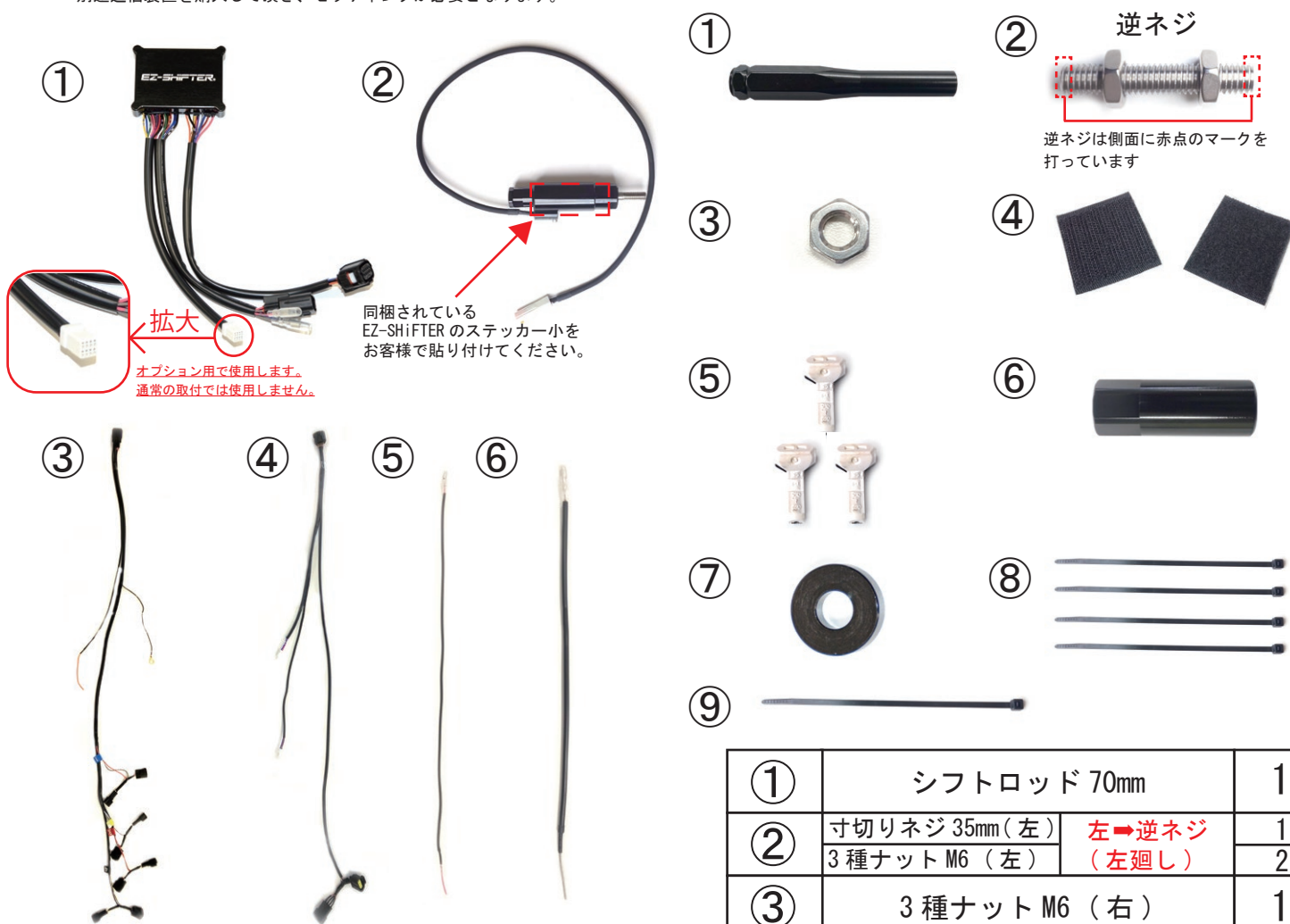
※クラッチを握るとEZ-SHIFTERの機能はキャンセルされ通常のシフト操作ができます。

※純正クラッチスイッチとEZ-SHIFTERの性質上、クラッチ操作とシフト操作を同時に行う場面ではシフターが作動することがあります。

また、EZ-SHIFTERのスロットル操作中にアクセル（グリップ）操作を行った場合、EZ-SHIFTERのスロットル操作が優先されます。

※Aモードでセッティングをしています。

それ以外のモードではシフトダウン/ブリッピングが作動しない恐れがあります。STDモードやBモードでのシフトダウンは最適なセッティングではない為、別途通信装置を購入して頂き、セッティングが必要となります。



①	メインユニット	1
②	シフタースイッチ	1
③	ハーネス①(ダイレクトイグニッションコイル)	1
④	ハーネス②(アクセルポジションセンサー)	1
⑤	ハーネス③(スピードセンサー)	1
⑥	ハーネス④(クラッチ)	1

①	シフトロッド 70mm	1
②	寸切りネジ 35mm (左)	左⇒逆ネジ
	3種ナット M6 (左)	(左廻し)
③	3種ナット M6 (右)	1
④	マジックテープ (両面テープ付き) オス・メス (1セット)	1
⑤	T型コネクター	3
⑥	M8L-M6L 変換アダプター 35mm	1
⑦	EZ-SHIFTER φ8.2xφ20x5mm ストレート	1
⑧	タイラップ 100mm	4
⑨	タイラップ 150mm	1