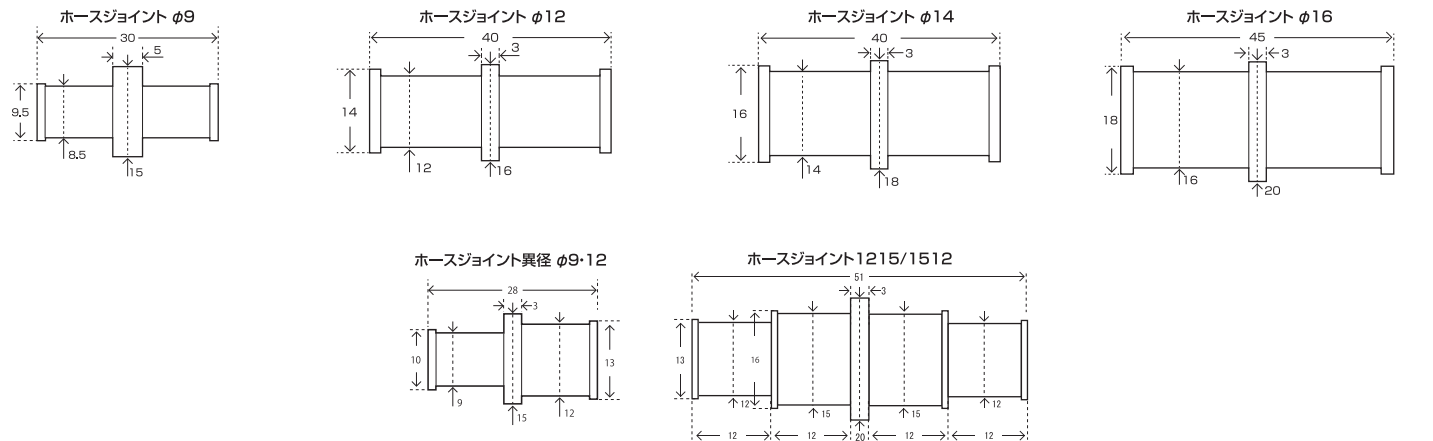


## ホースジョイント



アルミを削り出しブラックアルマイトで仕上げました。  
さらにパイプ抜け防止の2段階ビード加工!!  
※ホースジョイントφ9~φ16のみ

品番	商品名	価格(税別)	JANコード
2638	ホースジョイント φ9	¥1,800	4580305165544
2635	ホースジョイント φ12	¥1,800	4580305162970
2636	ホースジョイント φ14	¥1,800	4580305162987
2637	ホースジョイント φ16	¥1,800	4580305162994
2639	ホースジョイント異径 φ9-12	¥1,800	4580305173464
2641	ホースジョイント1215/1512	¥2,500	4580305176106

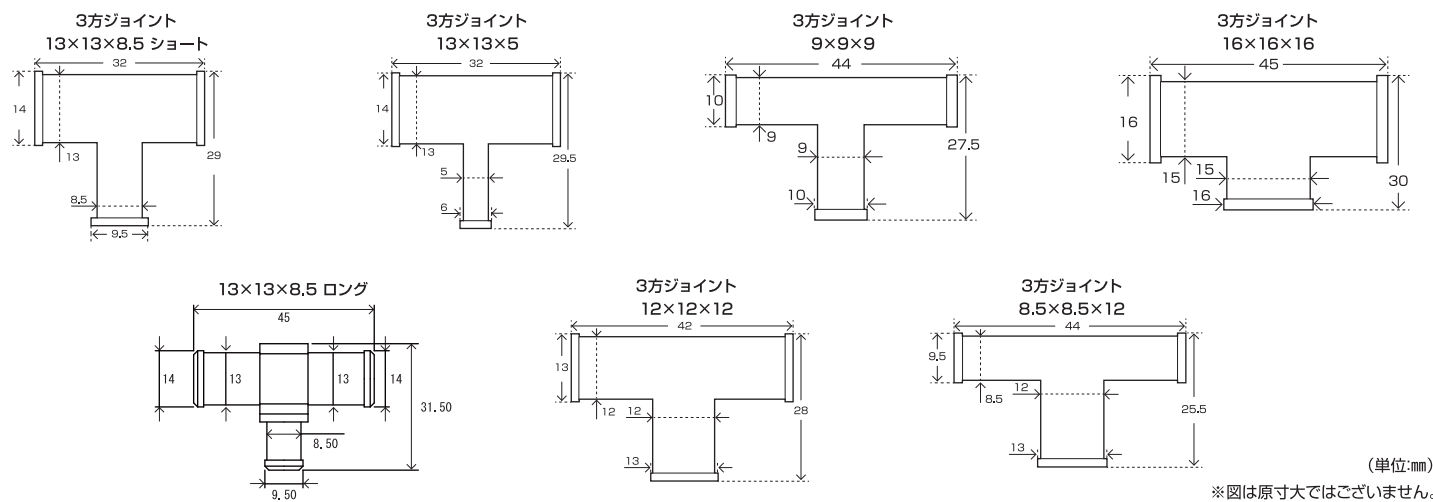


## 3方ジョイント



アルミ削りだしのジョイントを3WAYに!!アルマイト施工で仕上げたスタイル重視のジョイントです。

品番	商品名	価格(税別)	JANコード
2650	3方ジョイント 13-13-8.5 ショート	¥2,000	4580305171590
2651-Z01	3方ジョイント 13-13-8.5 ロング	¥2,000	4580305176144
2652	3方ジョイント 13-13-5	¥2,000	4580305171613
2653	3方ジョイント 12-12-12	¥2,000	4580305171620
2654	3方ジョイント 9-9-9	¥2,000	4580305171637
2655	3方ジョイント 8.5-8.5-12	¥2,000	4580305171644
2656	3方ジョイント 16-16-16	¥2,500	4580305171651



※仕様などは予告なく変更する場合がございます

## ステンレスホースバンド

TERAMOTOオリジナルステンレス製ホースバンドにブラックを追加し各サイズ低価格設定。  
ホースバンドブラックは独自の表面処理を行っています。四三酸化鉄処理(黒染め)を施し、  
その上に耐熱クリアーコーティングで仕上げることで、防錆・耐熱性・硬度を上げ、  
さらに光沢のあるホースバンドが誕生!!



品番	商品名	価格(税別)	JANコード
3100	ホースバンド 10-16 4個入	¥600	4580305162567
3101	ホースバンド 10-16 10個入	¥1,200	4580305162574
3102	ホースバンド 13-20 4個入	¥600	4580305162581
3103	ホースバンド 13-20 10個入	¥1,200	4580305162598
3104	ホースバンド 16-25 4個入	¥700	4580305162604
3105	ホースバンド 16-25 10個入	¥1,400	4580305162611
3106	ホースバンド 18-32 4個入	¥800	4580305162628
3107	ホースバンド 18-32 10個入	¥1,600	4580305162635

品番	商品名	価格(税別)	JANコード
3110	ホースバンド ブラック 10-16 2個入	¥600	4580305162642
3111	ホースバンド ブラック 10-16 5個入	¥1,200	4580305162659
3112	ホースバンド ブラック 13-20 2個入	¥600	4580305162666
3113	ホースバンド ブラック 13-20 5個入	¥1,200	4580305162673
3114	ホースバンド ブラック 16-25 2個入	¥700	4580305162680
3115	ホースバンド ブラック 16-25 5個入	¥1,400	4580305162697
3116	ホースバンド ブラック 18-32 2個入	¥800	4580305162703
3117	ホースバンド ブラック 18-32 5個入	¥1,600	4580305162710

## T-REV ビルトインキャッチタンク KIT

カスタム車両に必要なキャッチタンクにT-REVを内蔵しました。  
美しいシルバーポリッシュ仕上げの本体には、ドレンボルトも装備しています。  
0.05mmリードバルブ標準装備

品番	商品名	価格(税別)	JANコード
2000	T-REVビルトインキャッチタンクタイプI φ12	¥35,000	4580305161232
2001	T-REVビルトインキャッチタンクタイプI φ14	¥35,000	4580305161249
2002	T-REVビルトインキャッチタンクタイプI φ16	¥35,000	4580305161256
2003	T-REVビルトインキャッチタンクタイプII φ12	¥35,000	4580305161263
2004	T-REVビルトインキャッチタンクタイプII φ14	¥35,000	4580305161270
2005	T-REVビルトインキャッチタンクタイプII φ16	¥35,000	4580305161287



タンク寸法: 横幅/130mm 縦/(ステー部を含む) 78mm  
キャッチタンク筒φ65 容積 430cc ドレンボルト付き (ワイヤーロック穴付)

## TERAMOTO オリジナルオイルキャッチタンク2輪 (T-REV 無し)

T-REV ビルトインキャッチタンク KIT の利点でもある、バルブスリーブ (ホース差込み口) を簡単に交換出来るシステムを取り入れたオイルキャッチタンクです。美しいシルバーポリッシュ仕上げの本体にはドレンボルトも装備しています。  
IN 側 OUT 側のホース径が違っていても安心。乗り換え時の移設も可能。

**バルブスリーブ別売り (2個必要)**

品番	商品名	価格(税別)	JANコード
2100	オイルキャッチタンク タイプI	¥17,000	4580305174126
2110	オイルキャッチタンク タイプII	¥17,000	4580305174133

タンク寸法: 横幅/130mm 縦/(ステー部を含む) 78mm キャッチタンク筒φ65 容積 430cc ドレンボルト付き (ワイヤーロック穴付)



## レース用・ドライカーボン スロットル

数多くのレースサポートや弊社でのテスト結果により弊社オリジナルドライカーボン製シム板を使用する事によって**ツイン・シングルエンジン**の強いブローパイプガス排出圧にレスポンス良く追従し、より一層減圧効果が高まるテスト結果が出ました。このレース用ドライカーボンスロットルは専用スロットル・特別カラーを採用しております。  
※レース専用パーツの為、STDバージョンより短期的なメンテナンスを行ってください。

品番	商品名	価格(税別)	JANコード
3032	レース用ドライカーボン スロットル	¥23,000	4580305164233
3007	レース用ドライカーボン プレート	¥6,000	4580305164240

約1000km毎の清掃・チェックをオススメします。メンテナンスの際に必ずプレートの先端部にクラックの有無のチェックを行ってください。

